

1

2

3

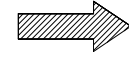
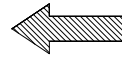
4

5

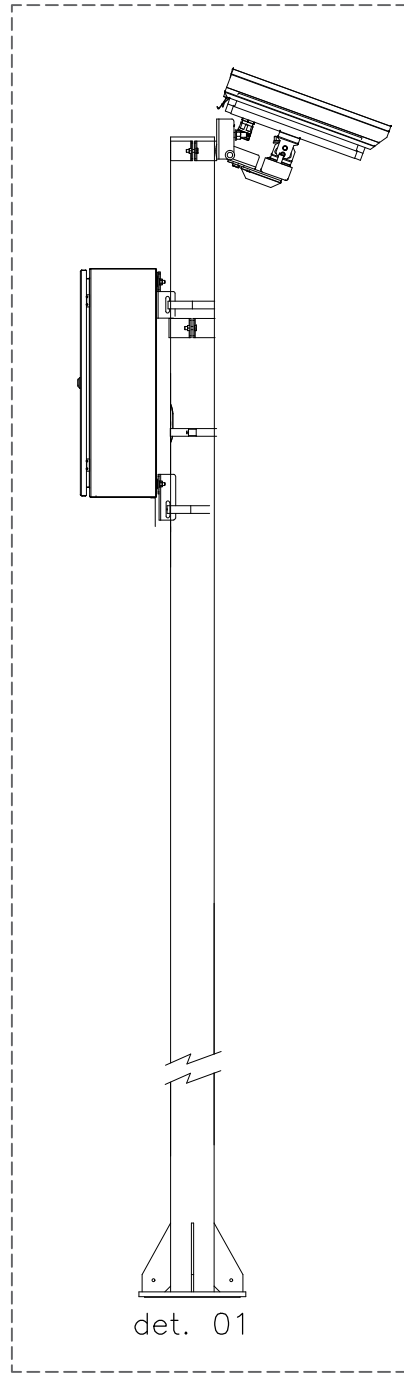
6

SENTIDO CENTRO

SENTIDO BAIRRO

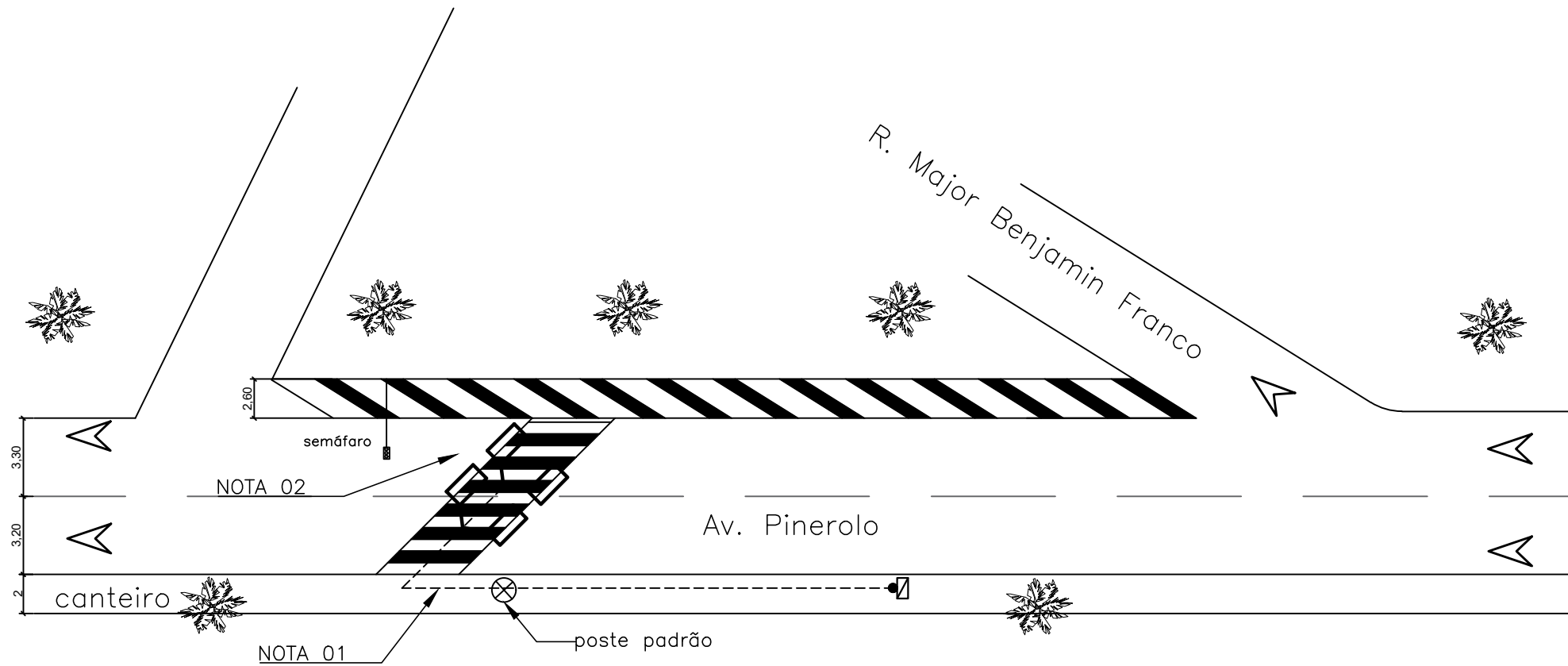


A



det. 01

ESCALA: S/E



NOTA 02

NOTA 01

semáforo

Av. Pinerolo

R. Major Benjamin Franco

canteiro

poste padrão

AS INFORMAÇÕES, CONTIDAS NESTE DOCUMENTO SÃO PROPRIEDADE DA SPLIC SENDO PROIBIDA A SUA UTILIZAÇÃO, DIVULGAÇÃO OU REPRODUÇÃO DESAUTORIZADA.

B

C

Detalhes de laços

Profundidade do corte de 8 a 12cm  
Espessura do corte: 1cm

- Resina asfáltica
- Corda sisal
- 4 voltas fio 1,5mm<sup>2</sup>

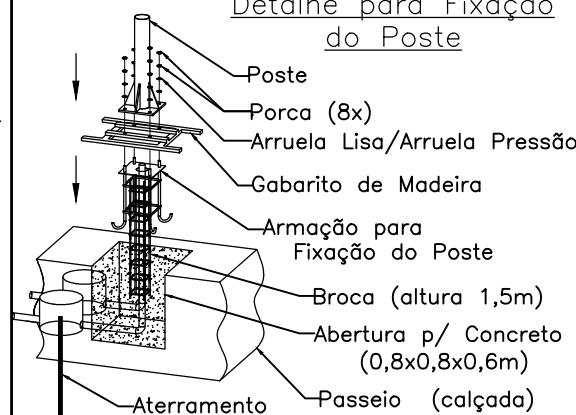
NOTAS:

- 1- A distancia entre o equipamento e o laço pode variar entre "10" e "16" metros.
- 2- As medidas dos laços podem variar entre :  
-2,5mx1,0m  
-2,0mx1,0m  
-1,5mx1,0m  
-0,8mx1,0m
- 3- Medidas em Metro.
- 4- Projeto Final, Susceptível de Adequações Locais.
- 5- A distancia entre o equipamento e diplay pode variar entre "35" e "45" metros

Legenda

- Cabos Lig. (Video/AC/Disp./Al. etc)
- Encaminhamento dos Laços
- Laços Indutivos (Dimensão 2x1m)
- Poste Câmera Zoom
- Poste com Gabinete / Câmera
- Poste
- Tampa de ferro circular
- Tampa de ferro retangular
- Iluminador
- Display lombada

Detalhe para Fixação do Poste



SÉRIE: ARU-236

CIDADE: ARUJÁ

00 26/01/2022

REV. DATA

LOCAL:

Avenida Pinerolo x Rua Major Benjamin Franco

OBSERVAÇÃO

SENTIDO:

Bairro-Centro

ESCALA: s/e

TÍTULO:

Equipamento : RADAR FIXO  
Sentido Único (2 FAIXAS)  
Captura pela Traseira

FOLHA:

01/01



PREFEITURA MUNICIPAL DE ARUJÁ/SP